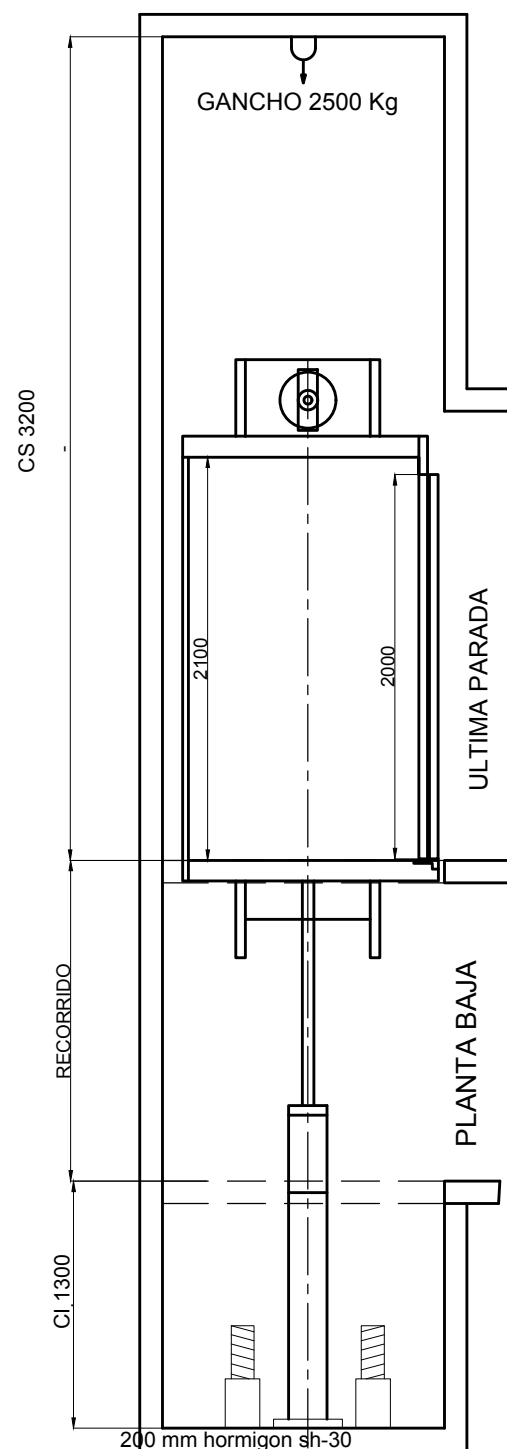
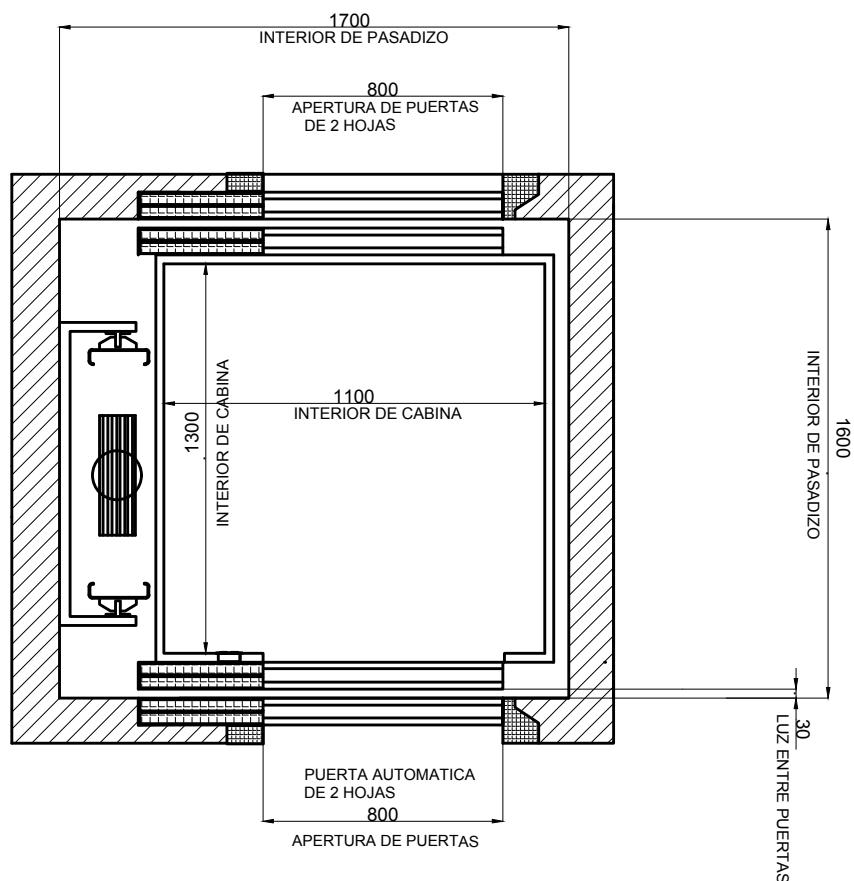


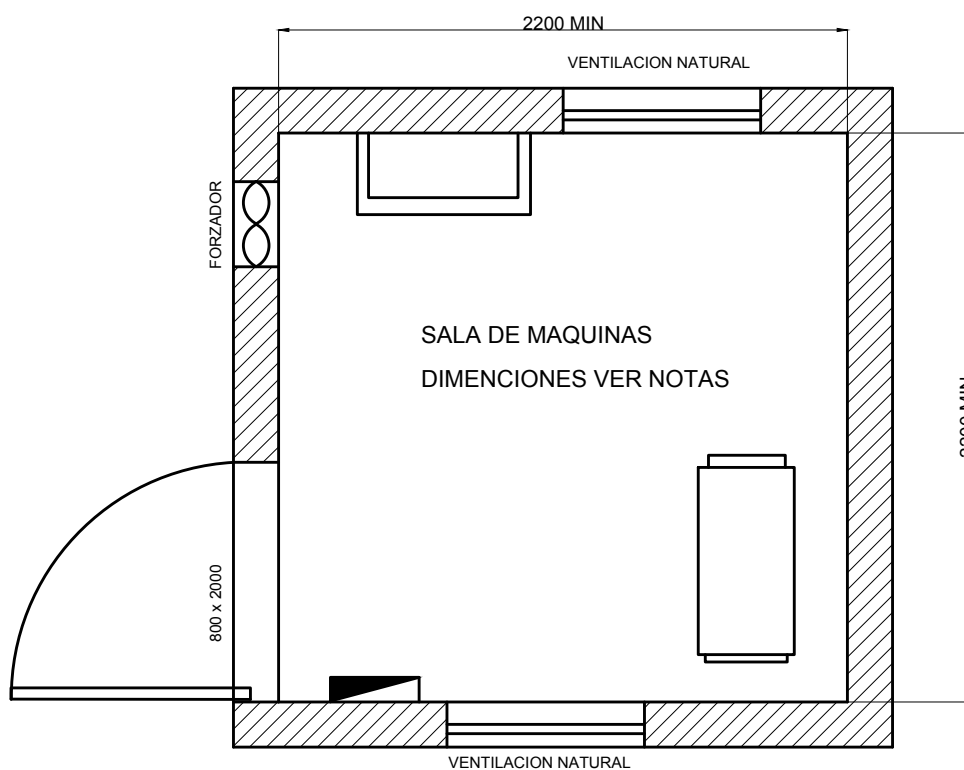
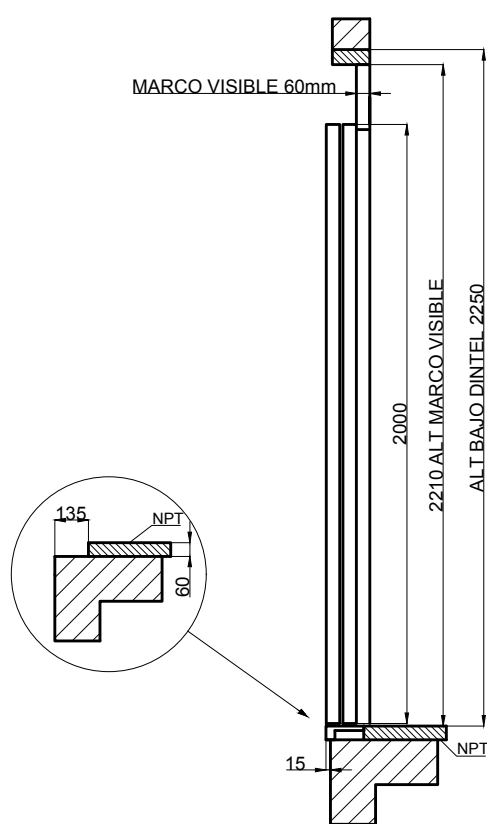
ASCENSOR HIDRAULICO 2.1

DOBLE ACCESO 180°

CABINA TIPO 1
CARGA UTIL 450 Kg
CAP 6 PERSONAS



PUERTA DE PISO



LAS DIMENSIONES DE CABINA CUMPLEN CON LAS NORMAS ESTABLECIDAS EN CABA PARA PERSONAS CON CAPACIDADES REDUCIDAS

DIMENSIONES DE SALA DE MAQUINAS
2200x2200 CON VENTILACION NATURAL



Micromac
Sistemas Integrales de Elevación s.r.l.